

ELSE-i

greateyes

DISCOVER WHAT
THE EYE CAN'T SEE

典型应用

活体荧光生物成像
天文观测
LIBS 光谱仪
中子层析成像
EL / PL 成像
超冷量子研究

重要特征

高达98%的量子效率
深度制冷至 -100 °C
18位动态范围
kHz-MHz灵活读出频率
紧凑、简洁的机械和电子设计



全帧范围深度制冷
科研级**CCD** 相机
适用于各类成像应用

来自低噪声相机中的“黄金之子”



出身于柏林的ELSE是德国greateyes公司最新研发，应用于紫外-可见-近红外波段的光谱及影像相机。ELSE集成了目前最前沿的低噪声电子系统和超低温制冷技术，同时保持了紧凑小巧的设计。全新的设计允许从50 kHz至5 MHz灵活地选择所需读出速度。18-bit的模数转换能够利用CCD传感器的全动态范围，以达到更好表现和更高的信噪比。为匹配不同应用的需求，该相机包括多种类型的传感器可供用户选择。同时ELSE的低噪声使之成为极弱信号条件下所需的理想相机，它将给您的光谱学和影像研究带来前所未有的可能性。



主要特点及优势

- **可至-100 °C 的超低温半导体制冷系统**
产生极低的暗电流来达到更佳检测极限
- **严密的真空封装**
保护传感器且维护需求较低
- **千兆以太网GigE 及 USB 3.0 数据接口**
您可选择本地或远程进行操作
- **多种传感器类型**
不同尺寸均提供使用紫外，可见或近红外的镀膜
- **高达 98% 的量子效率**
灵敏的传感器适合弱光应用
- **用户可选择增益**
在最佳信噪比和动态范围间均衡选择
- **高至 5MHz 的快速读取速度**
高帧率搭配低噪声电子系统
- **灵活的软件选项**
原装 Vision 软件或各类开发包 SDK

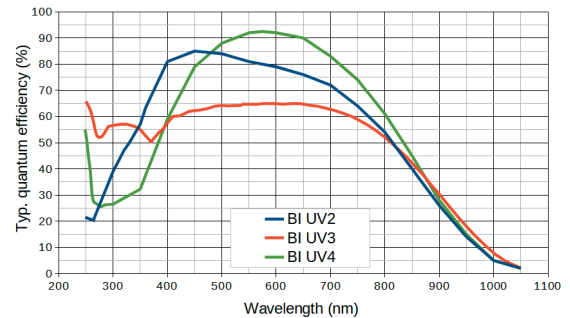
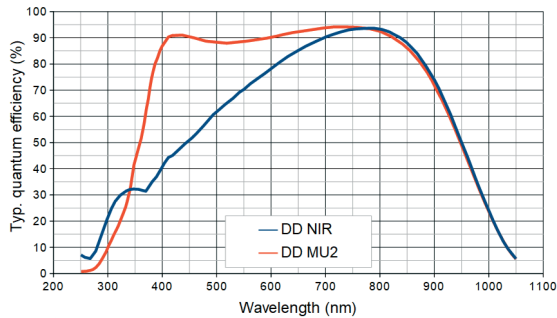
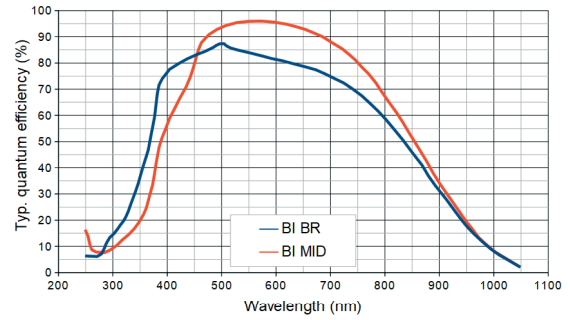
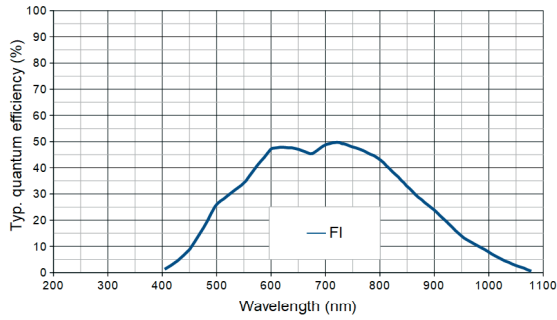


相机规格表

读出频率	50 kHz, 250 kHz, 1 MHz, 3 MHz (5 MHz for visualization mode; up to 20 MHz with multi-output)
读出节点	1k1k & 2k2k 相机有2个输出节点, 2k2k plus & 4k4k 相机有4个输出节点
AD 转换分辨率	18-bit
线性度	优于99%
窗口材料	对紫外光敏感的型号为MgF ₂ 或UVFS, 其他为BK
法兰-焦平面距离	10.0 mm (1k1k, 2k2k plus & 4k4k cameras); 9mm (2k2k camera)
温度监控	CCD传感器处的两个热敏电阻和热电冷却器(热侧)
数据传输	千兆以太网GigE, USB
软件	greateyes Vision 软件 (Windows 7 / 10)
SDK 和驱动	DLL for Windows; LabVIEW, EPICS, Linux, Python and Tango driver (可选)
TTL 接口信号	Exposure out, shutter out, 2 external trigger in
工作条件	环境温度: 0 °C to 35 °C, 相对湿度<80% (无冷凝)
供电	1k1k & 2k2k: 80-264 VAC (typ. 115/230), 47-63 Hz (typ. 50/60), max. 1.1 A (230 V) / 1.9 A (115 V) 2k2k plus & 4k4k: 85-264 VAC (typ. 115/230), 47-63 Hz (typ. 50/60), max. 1.9 A (230 V) / 3.8 A (115 V)
认证	CE
尺寸	8.3 cm (3.27") × 10.0 cm (3.94") × 13.1 cm (5.16") (W × H × L, 1k1k & 2k2k camera body) 13.7 cm (5.39") × 13.7 cm (5.39") × 17.1 cm (6.71") (W × H × L, 2k2k plus & 4k4k camera body)
重量	2.2 kg (1k1k & 2k2k), 5.4 kg (2k2k plus & 4k4k)



ku † † #



第一步：选择相机型号

-00 系列	00		00		00		00	
紫外波段增强	"0†		"0†		"0†		"0†	
可见光波段增强	7@ "@k "0†		7@ "0†		"0†		7@ "@k "0†	
近红外波段增强)) V@) Uy)) V@) Uy)) Uy	
像素格式 (标称)	7@							
感光区域								
像素尺寸								
##) 传感器制冷	#	#	#	#	#	#	#	#
满井容量								
寄存器满阱输出节点阱容								
读出噪声典型值	=		=	8			=	7
U =	6.5		8.7				9	6.3
U =	11.5		7.8				20	1.9
暗电流	#		#		#		#	
增益								
0								
##) 传感器类型	前照式 7@ 背照式 "@ 深度耗尽条纹抑制))							
增透膜	y† y† y†	"k y†	U@	V@	ti	Uy		
缺陷等级	8				7		ati	

© 2006-2021 greateyes GmbH, Rev03

DISCOVER WHAT THE EYE CAN'T SEE

greateyes



第二步: 选择配件及软件

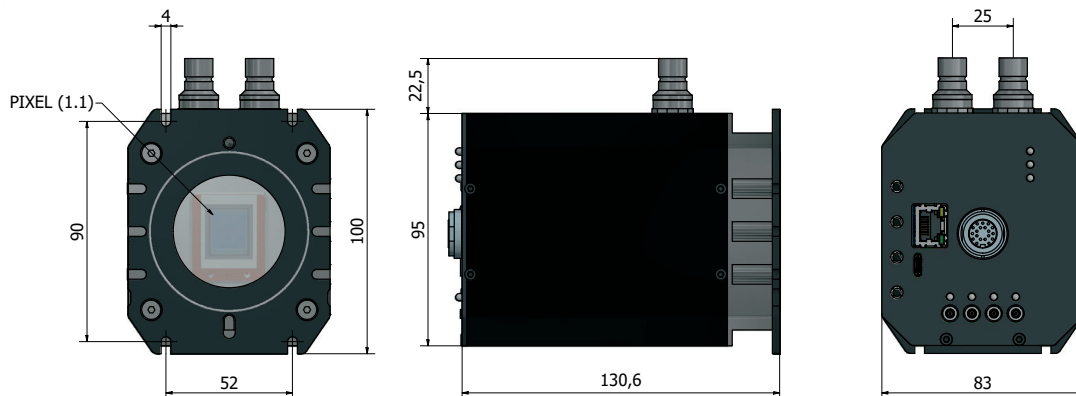
类型	描述
A) 影像类配件	
GE-CM02	C口镜头转接器 (1k1k 相机)
GE-M4202	M42口镜头转接 (1k1k, 2k2k, and 2k2k plus 相机, 可选择是否带滤镜固定盘)
GE-FM02	FF 口镜头转接器 (1k1k, 2k2k, and 2k2k plus 相机, 可选择是否带滤镜固定盘)
GE-SR25	25mm 快门, 包括快门驱动模块 (1k1k 相机)
GE-SR45	45mm快门, 包括快门驱动模块 (2k2k and 2k2k plus 相机)
B) 制冷系统配件	
GE-CR01	紧凑型循环水冷, 工作于室温, 用于相机深度制冷
GE-CR02	循环水冷机, 水温-5°C 至30°C, 用于相机超级深度制冷
C) 软件开发包 (SDK) 和驱动	
GE-LX01	SDK for Linux (C/C++ based)
GE-PYT01	Python 驱动
GE-LAB01	LabVIEW 驱动
GE-EP	EPICS 驱动
GE-TAN	Tango 驱动



第三步: 灵活的定制服务

通过和客户直接而迅捷的沟通, 我们也提供各种定制和OEM 服务。例如改变传感器的位置和倾角, 修改相机尺寸及冷却系统等等, 更多具体要求欢迎与我们联系。

结构图*



*以上只适用于ELSE-i 1k1k 和ELSE-i 2k2k, 其他结构请向我们咨询



随相机包含物品

GE-VI01	greateyes Vision 软件 (Windows 系统)
GE-SDK01	开发包 SDK (基于 C/C++)
GE-USB3m3	3m USB 3.0 线, type A 至 type C 接口
GE-GigE10m	10m 以太网线
GE-StoB2m	2m SMB - BNC 连接线 × 2
GE-POW01	相机电源及相应线缆
GE-ManCam	相机使用手册



扫码获取更多支持



北京众星联恒科技有限公司
北京市海淀区信息路1号国际创业园西区 2号楼1305



电话: 010-86467571
传真: 010-62962792



网站: www.top-unistar.com
邮箱: sales@top-unistar.com